


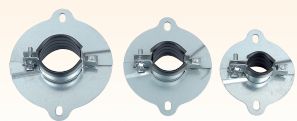











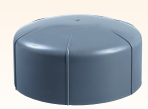

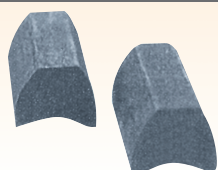

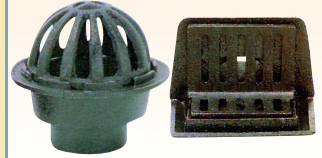
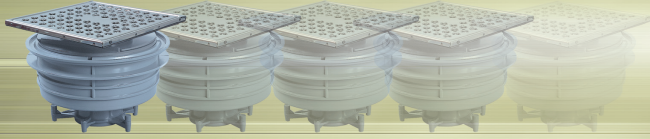


製 品 目 録

품 명	사 시 도	비 고	품 명	사 시 도	비 고	
발코니전용 배수트랩 RF-ND (볼텍스) 50φ 75φ 100φ	 800	RF-ND 일반용	배수트렌치		폭 : 80mm 길이 : 500, 600, 700, 800, 900, 1000, 1200, 1500, 2000, 3000mm *규격외제품 주문제작가능 편심 : 20mm	
	 801	RF-ND 세탁기용				
	 802	1구RF-ND 20φ 40φ 50φ				
발코니욕가 (1구) 200X200	 806	50φ 75φ 100φ	DT스랩 150X150 200X200	 TFD502	일반용 세탁기용 1구, 2구, 3구종합 35, 40, 호환	
	 SFD 500	편심일반용 편심세탁기용 50φ 75φ 100φ				배수트랩 (위치가변형) 150X150 200X200
(위치고정형) 150X150 200X200	 TFD 501	1구종합 매립1구종합 2구종합 35, 40, 50호환 PB20φ	스리브 (SLEEVE)	 SFD500-1	타일욕가 200X200 150X150	
	 FD 500-1			일반용		 SE 600 600-1 600-2
	 FD 500-2	세탁기용		 SE 600-3	소변기, 양변기 75φ 100φ	
	 FD 500-3	매립 일반용 일반 종합용		관통 (SLEEVE)	 SE 700	25φ 40φ 50φ 75φ 100φ 125φ 150φ 200φ 250φ 300φ
	 FD 500-4	매립세탁기용			발코니드레인	 BD900-1

製 品 目 録

품 명	사 시 도	비 고	품 명	사 시 도	비 고
배수접속기 (Six-Snail) 오·배수용 50X50 75X50 100X50 100X75 100X100		RFD-SR	볼트관통 (고정클램프용) (SLEEVE)		75φ 100φ 125φ 150φ
		RFS-SR	고정클램프		동관 PVC관 강관 SU관 SUS관
		RFU-SR	배수안전변		역류방지 50φ 100φ 수압용, 일반용
		RFC-SR	SEXTIA BEND		PVC 45° 75φ 100φ
		RFLT-SR	파이프 CAP		35φ 40φ 50φ 75φ 100φ DTS용 100φ 150φ
		RFCLT-SR	세면기콘스리브 방열기스리브		세면기콘: 35φ 50φ 75φ 방열기:30φ 120m/m,150m/m 180m/m,200m/m
매립 배수접속기		100×50 75×50	옹벽관통 (SLEEVE)		40φ 50φ 75φ 100φ 125φ 150φ (높이는 주문제작)
배수접속기 부속			밴트카울		75φ 100φ
S/T관통 (SLEEVE)	 SE700-3	100×100 100×50 75×50	배관용스틱 수절목 (Wood Stick)		2.0M 50×40×30
S/T-U관통 (SLEEVE)	 SE700-4	100×50×50	루프드레인		일반용 벽부형 75φ 100φ



위치가변형 배수트랩 (일반용, 세탁기용, 1구종합, 매립1구종합, 2구종합) FLOOR DRAINS (FLOOR, SIDE DRAIN)

트랩상부가 편심회전함으로써 타일마감시 깨끗합니다.

- 타일마감시 상부높이 조정 가능
- 360°로 3.5cm 이동가능 (양방향 7cm)
- 트랩 상부의 높이 조절로 정밀시공
- 전체적 조형미와 CON' 양생시 적합하게 제작
- 시공후 타일마감시 깨끗함.

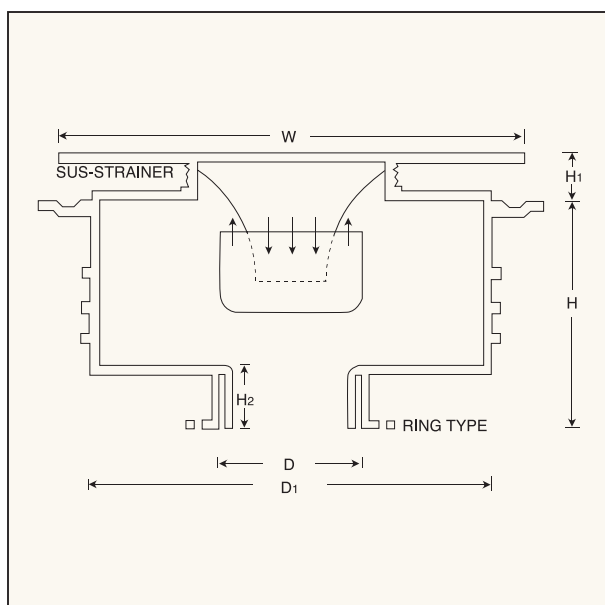


SFD 500



TFD 501-1
※35φ 40φ 50φ
※PB 20φ

(편심)FLOOR DRAINS 사시도



재 료 : 합성수지 (P.P 및 ABS)

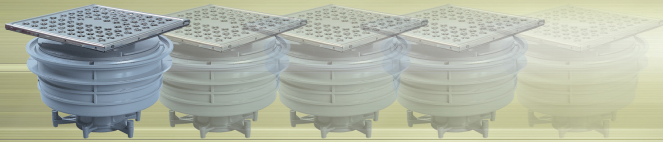
단위 : mm

규 격	W	H	H ₁	H ₂	편차	D	D ₁
150X150	150	110	35-50	26	70	50	190
200X200	200	110	35-50	26	70	50	190

- 1. 중트랩 ※D:75φ, 100φ 규격겸용
- 2. 방통트랩 ※ 별매 : 내부 원형 스펀지
- ※가락지 20mm, 50mm ※ 별매 : 내부 보수용 카바

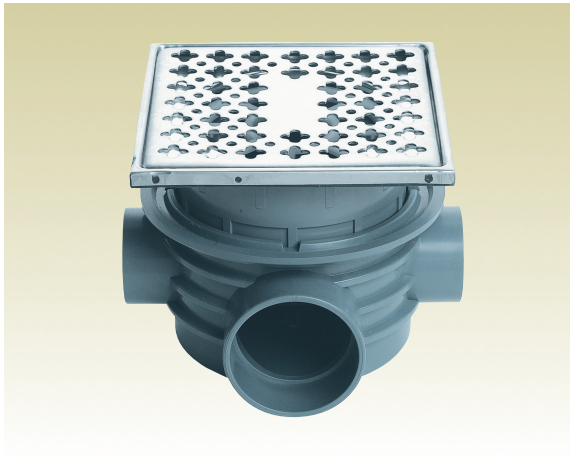
세탁기용 엘보





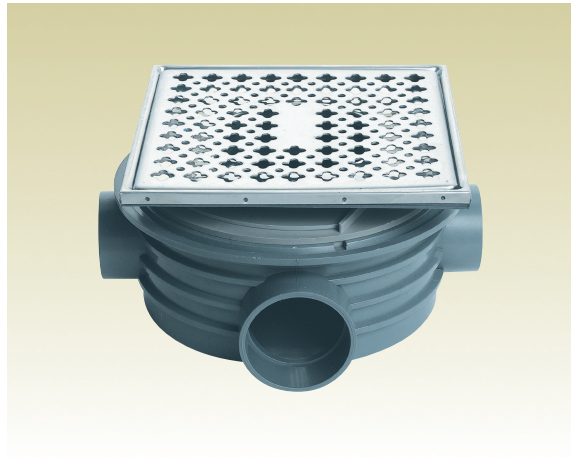
평면(바닥)배관용 육가

일반육가



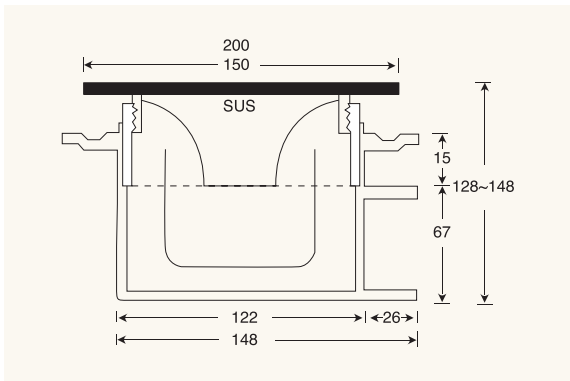
TFD501-2

편심육가

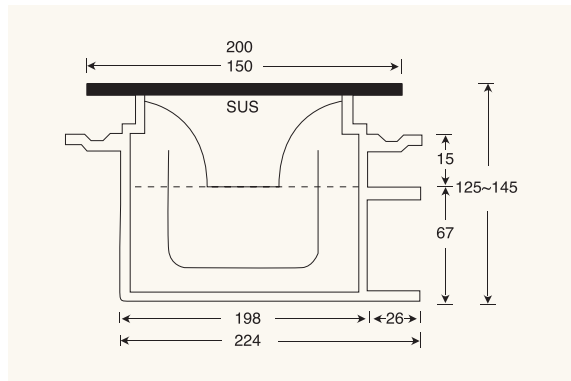


TFD501-3

일반육가 사시도



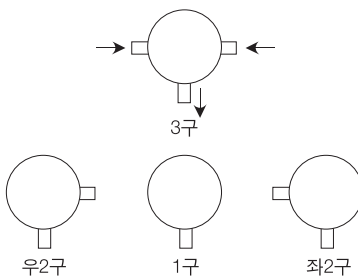
편심육가 사시도



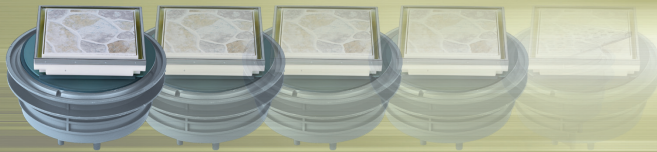
평면도

규격	종류
50φ	50
	50 × 40
	50 × 35
	50 × 20(X/L)
	50 × 15(X/L)

*상판: 150φ 200φ SUS



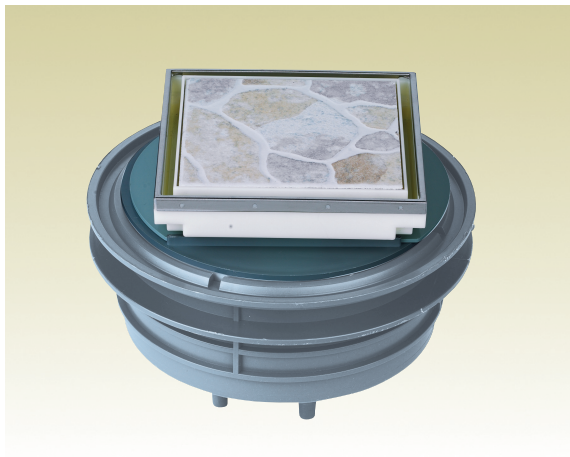
규격	종류
50φ	50
	50 × 50
	50 × 40
	50 × 35



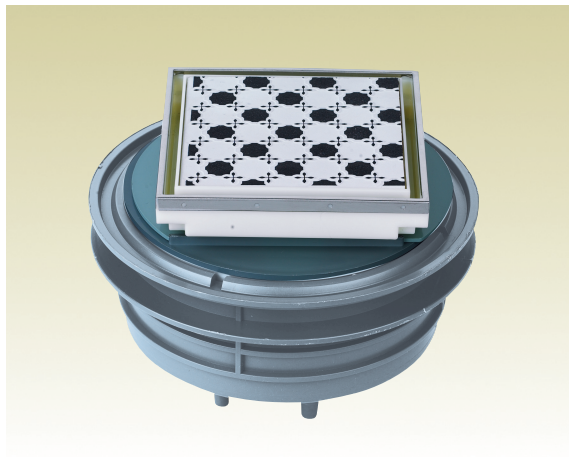
타일육가(편심, 일반, 바닥용 겸용)

200x200, 150x150

편심육가슬라이드형

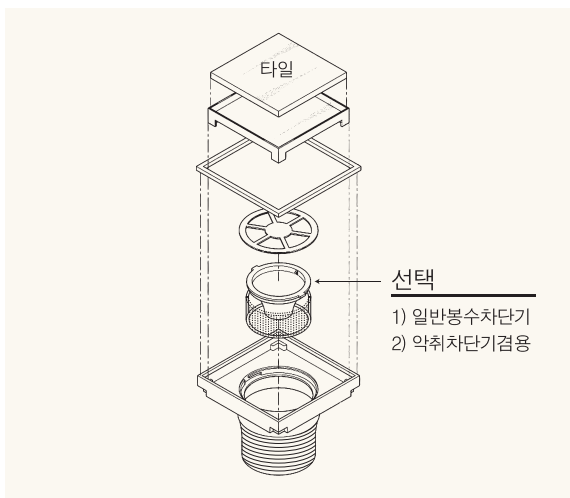


일반육가SK형

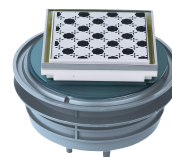
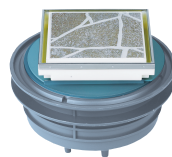
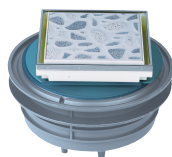
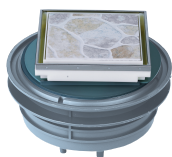
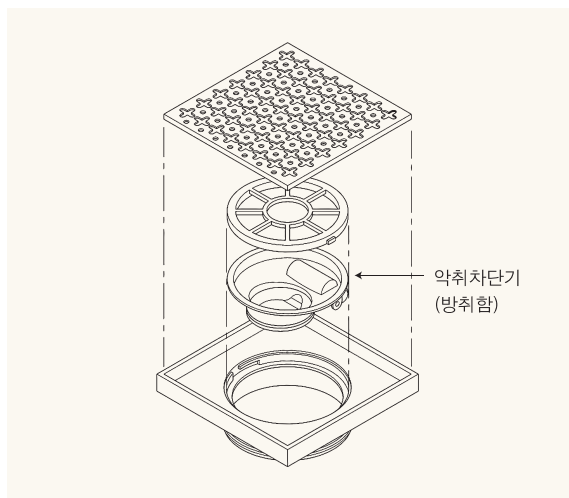


SFD 500-1

봉수용 구조



공압약취 차단용 구조



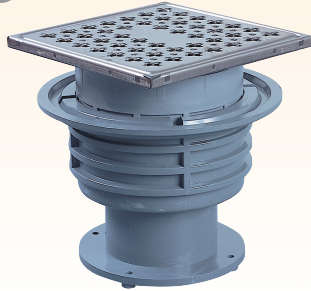
특징

본 제품은 특허출원제품으로 기존 제품은 배수구 협소 및 봉수량의 여과 구조 등이 불합리하여 배수가 원활하지 못하였으나 신제품은 약취방지구조 및 배수구조를 획기적으로 개선하여 다량의 배수량을 신속하게 배출할 수 있는 기능과 배수거품 제거와 약취를 최대한 차단할 수 있는 기능을 중점적으로 설계에 반영한 제품입니다.

FLOOR DRAINS

FLOOR, SIDE DRAIN

FD 500-1



트랩(일반용)

- 재 질 : ABS수지제품
SUS 304(27종)
- 특 징 : 완벽한 누수방지, 봉수로 악취제거
높이조절로 작업이 편리
접착용이 및 내충격재료로 파손 및 균열방지
- ※ 가락지 20mm

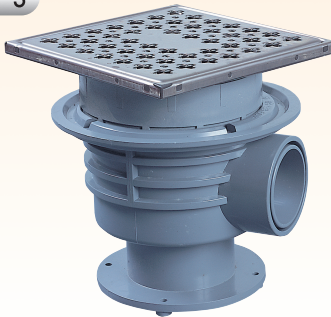
FD 500-2



트랩(세탁기용)

- 재 질 : ABS수지제품
SUS 304(27종)
- 특 징 : 완벽한 누수방지, 봉수로 악취제거
높이조절로 작업이 편리
접착용이 및 내충격재료로 파손 및 균열방지
일반용, 드럼세탁기용, 엘보 선택 사용
- ※ 가락지 20mm

FD 500-3



매립식트랩(일반용) (일반종합용)

- 재 질 : ABS수지제품
SUS 304(27종)
- 특 징 : 완벽한 누수방지, 봉수로 악취제거
높이조절로 작업이 편리
접착용이 및 내충격재료로 파손 및 균열방지
- ※ 가락지 20mm

FD 500-4



매립식트랩(세탁기용)

- 재 질 : ABS수지제품
SUS 304(27종)
- 특 징 : 완벽한 누수방지, 봉수로 악취제거
높이조절로 작업이 편리
접착용이 및 내충격재료로 파손 및 균열방지
- ※ 가락지 20mm

FLOOR DRAINS

DTS트랩(위치고정형, 이중봉수형)

TFD 502



- 재 질 : ABS수지제품
SUS 304(27종)
- 특 징 : 완벽한 누수방지, 이중봉수로 악취제거
높이조절로 작업이 편리
접착용이 및 내충격재료로 파손 및 균열방지
- ※ 가락지 20mm, 30mm
- ※ 별매 : 내부 원형 스폰지

TFD 503



- 일반용 : 50φ
- 1구 : 50×35
- 2구 : 50×35×40
- 3구 : 50×35×40×35
- 150×150, 200×200
- ※본드타입

SLEEVE

섹스티아용

S/T 관통 슬리브

SE 700-3



100×100(125×125), 100×50(125×75), 75×50
H:150mm, 180mm, 205mm 가락지:50mm
※재질:공업용 수지제품

S/T-U 관통 슬리브

SE 700-4



100×50×50(RFU-SR 타입)
H:150mm, 180mm, 205mm 가락지:50mm
※재질:공업용 수지제품

SLEEVE

세면기, 욕조, 싱크, 소변기, 양변기

SE 600



세면기 스템

- 규격 : 35φX, 120, 130, 150, 180, 200
- 재질 : P·P수지제품
- 특징 : 완벽한 누수방지, 접착이 용이함. 내충격 우수

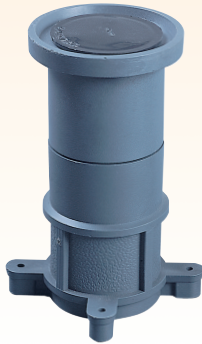
SE 600-1



싱크, 욕조 스템

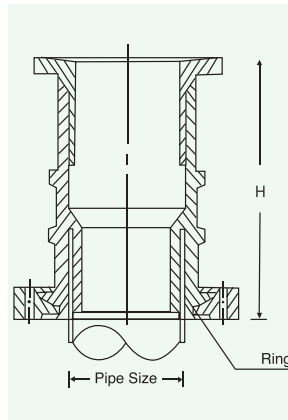
- 규격 : 40φX, 120, 130, 150, 180, 200
- 재질 : P·P수지제품
- 특징 : 완벽한 누수방지, 접착이 용이함. 내충격 우수

SE 600-2



세면기, 욕조 스템

- 규격 : 50φX, 120, 130, 150, 180, 200
- 재질 : P·P수지제품
- 특징 : 완벽한 누수방지, 접착이 용이함. 내충격 우수



단위:mm

규격 Pipe Size	기본형(H)	변형(H)
35	120	100~200
40	120	100~200
50	120	100~200
75	120	100~200
100	120	100~200

가락지 30mm, 50mm
단, 75φ는 50mm

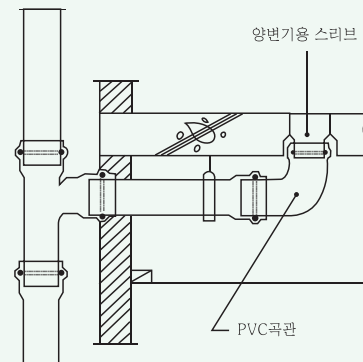
SE 600-3



소변기, 양변기 스템

- 규격 : 75φX, 120, 130, 150, 180, 200
- 규격 : 100φX, 120, 130, 150, 180, 200
- 재질 : P·P수지제품
- 특징 : 완벽한 누수방지, 접착이 용이함. 내충격 우수

양변기용 스템도면



SLEEVE

관통 슬리브



관통 슬리브

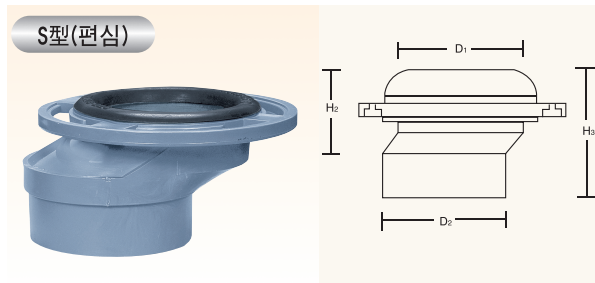
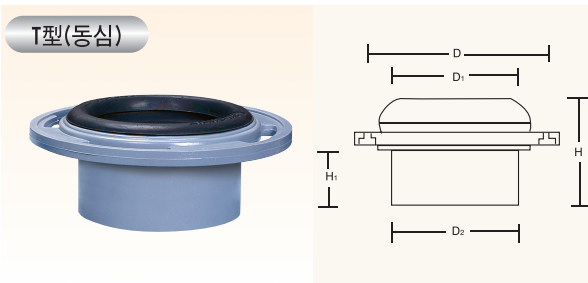
- 특 징 : 기존의 강관 사용에 비해 시공편리, 원가절감
- 재 질 : 합성수지

단위:mm

규격	높이	내경
25φ	120, 135, 150, 170, 180, 200	28
40φ	120, 135, 150, 170, 180, 200	48
50φ	120, 135, 150, 170, 180, 200	76
75φ	120, 135, 150, 170, 175, 180, 200	100
100φ	120, 135, 150, 170, 175, 180, 200	124
125φ	120, 135, 150, 170, 180, 200	148
150φ	120, 135, 150, 170, 180, 200	175
200φ	120, 135, 150, 170, 180, 200	226
250φ	120, 135, 150, 170, 180, 200	275
300φ	150, 180, 200	340

200φ, 250φ는 30mm, 50mm (가락지 50mm)
그 외는 50mm

양변기 받침



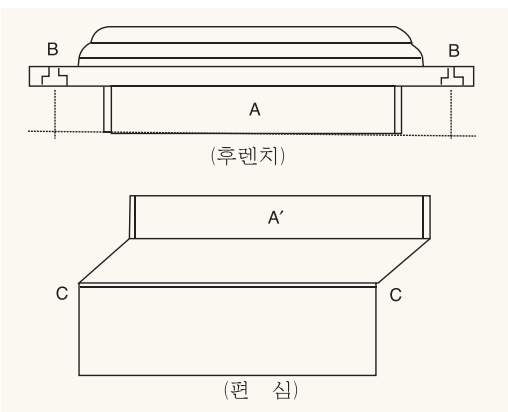
D	D ₁	D ₂	H	H ₁	H ₂	H ₃
170	100	100	60	45	60	105

단위:mm

- 종 류: 1. 합금제품
2. 주물제품
3. P.V.C제품

● 편 차: 30mm

편심조립 및 시공방법



- 기 호
A, A': 후렌치 편심 접합부위
B: 양변기와 후렌치 조립 볼트구
C: 고무링
편심공차: 30mm

- 시공방법
1. 후렌치를 양변기에 맞도록 볼트구를 조정
2. 변기 슬리브의 편차에 맞도록 편심을 후렌치와 조립한다.
3. A, A'을 접합시 A외면에 강력본드를 도포한 후 조립한다.

※ 고무재질은 내식성이 우수한 Neoprene임

발코니(흡통)배수접속기

RF-ND(VORTEX)

※DTS (본드타입) 생산가능



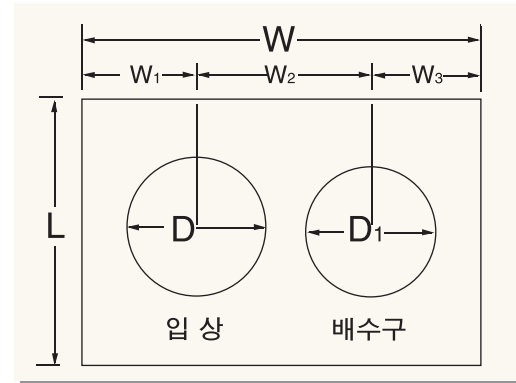
단위:mm

규격	D	D ₁	L	W	W ₁	W ₂	W ₃	H
100	114	100	196	296	85	140	71	120
75 (50)	89	100	196	296	80	130	86	135
	89	100	150	255	61	130	64	150

[H(높이): 20mm, 50mm 가락지]

※별매 : 내부 원형 스폰지

※별매 : 내부 보수용 카바



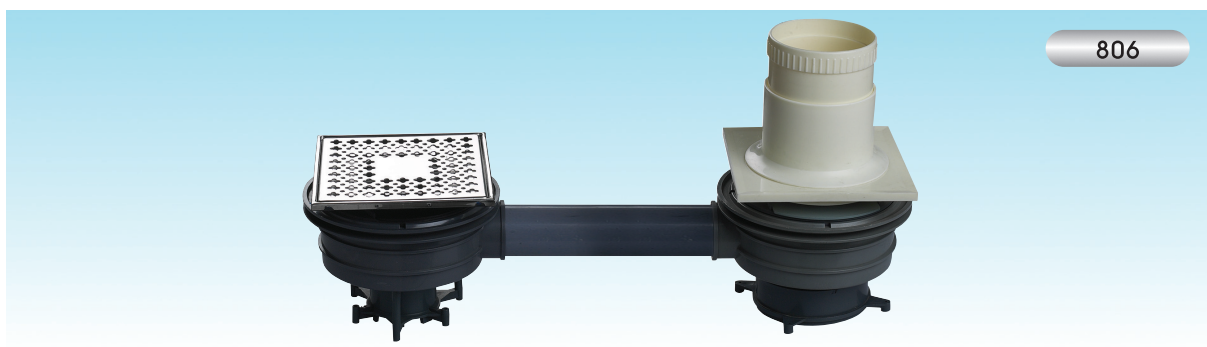
배수구 측면형 PB20mm, 파이프40(50)φ

1층용(저층) PB20mm, 파이프40(50)φ



100(75) × 20 × (20) × 40(50)

발코니 육가(1구)



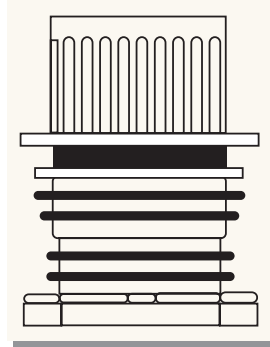
50φ, 75φ, 100φ 200 × 200

발코니(흡통)배수접속기

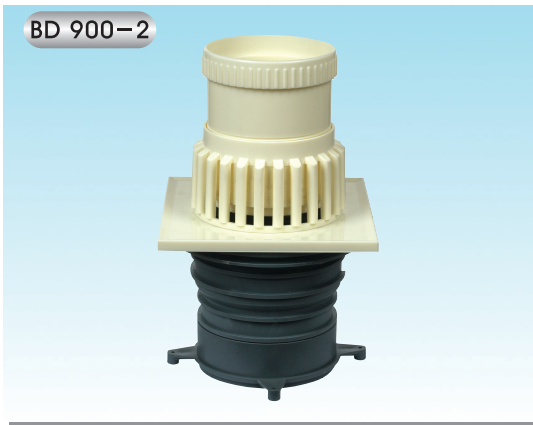
발코니 DRAIN



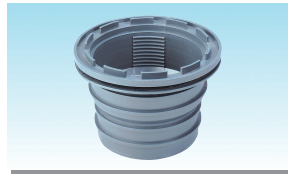
BD 900-1



규격	높이	비고
75φ (50φ)	120mm 135mm 150mm	순수 하부높이임 (후렌치 제외)
100φ	120mm 135mm 150mm	순수 하부높이임 (후렌치 제외)



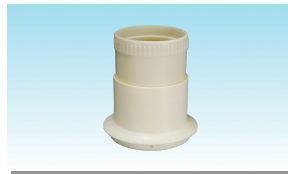
BD 900-2



Body



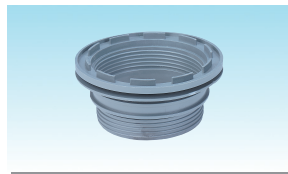
SUS마감사각



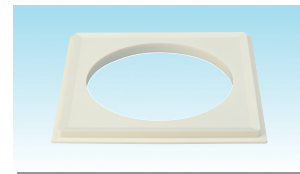
우수망(나사식)



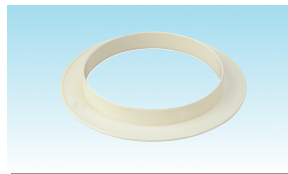
배수망(나사식)



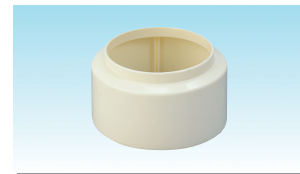
이음링 후렌치



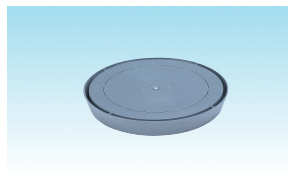
마감사각(200×200)



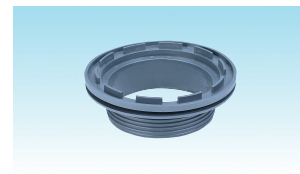
천정 마감링



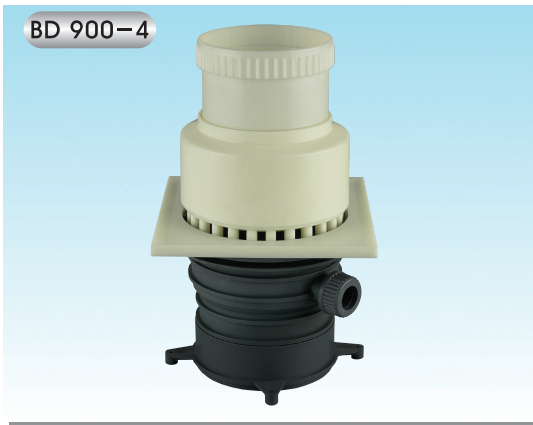
배수망카바(그린링)



입시마개



마감 후렌치



BD 900-4

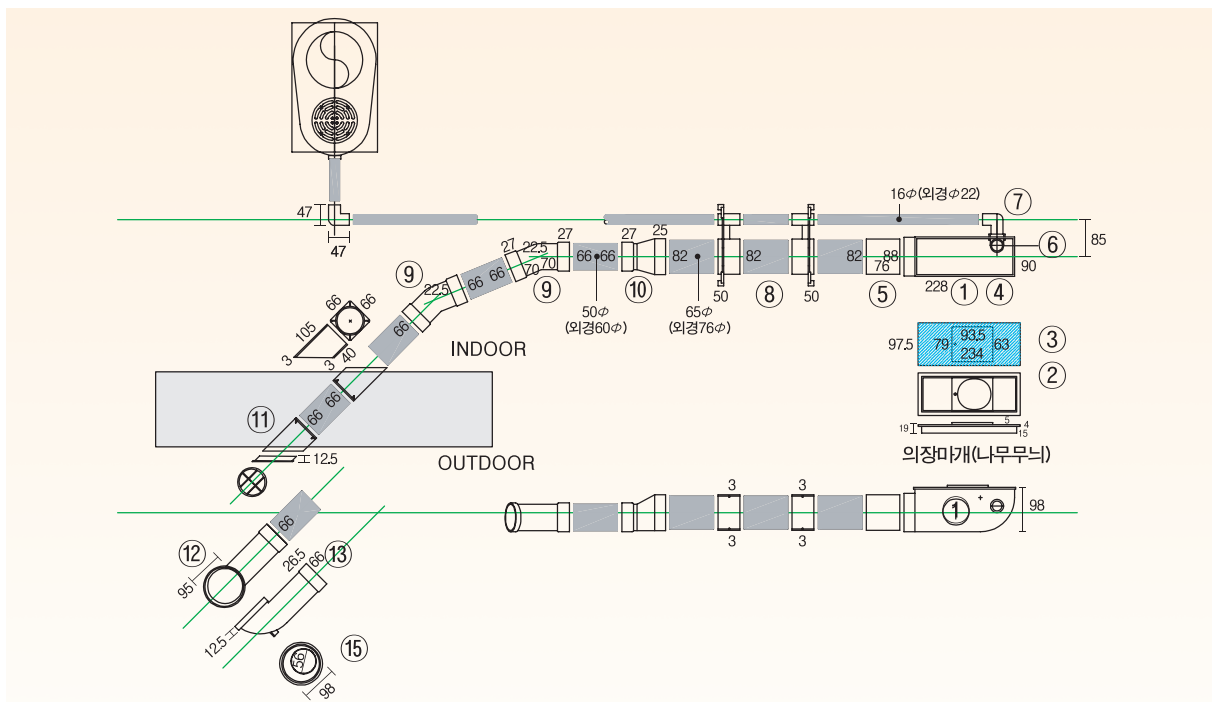
1구용 PB20mm

에어콘 냉매 배관 스리브

냉매 BOX 의장마개(전사지칼라판), 에어컨 냉매(冷媒)배관 SLEEVE



에어콘 냉매(冷媒)배관 SLEEVE 사시도



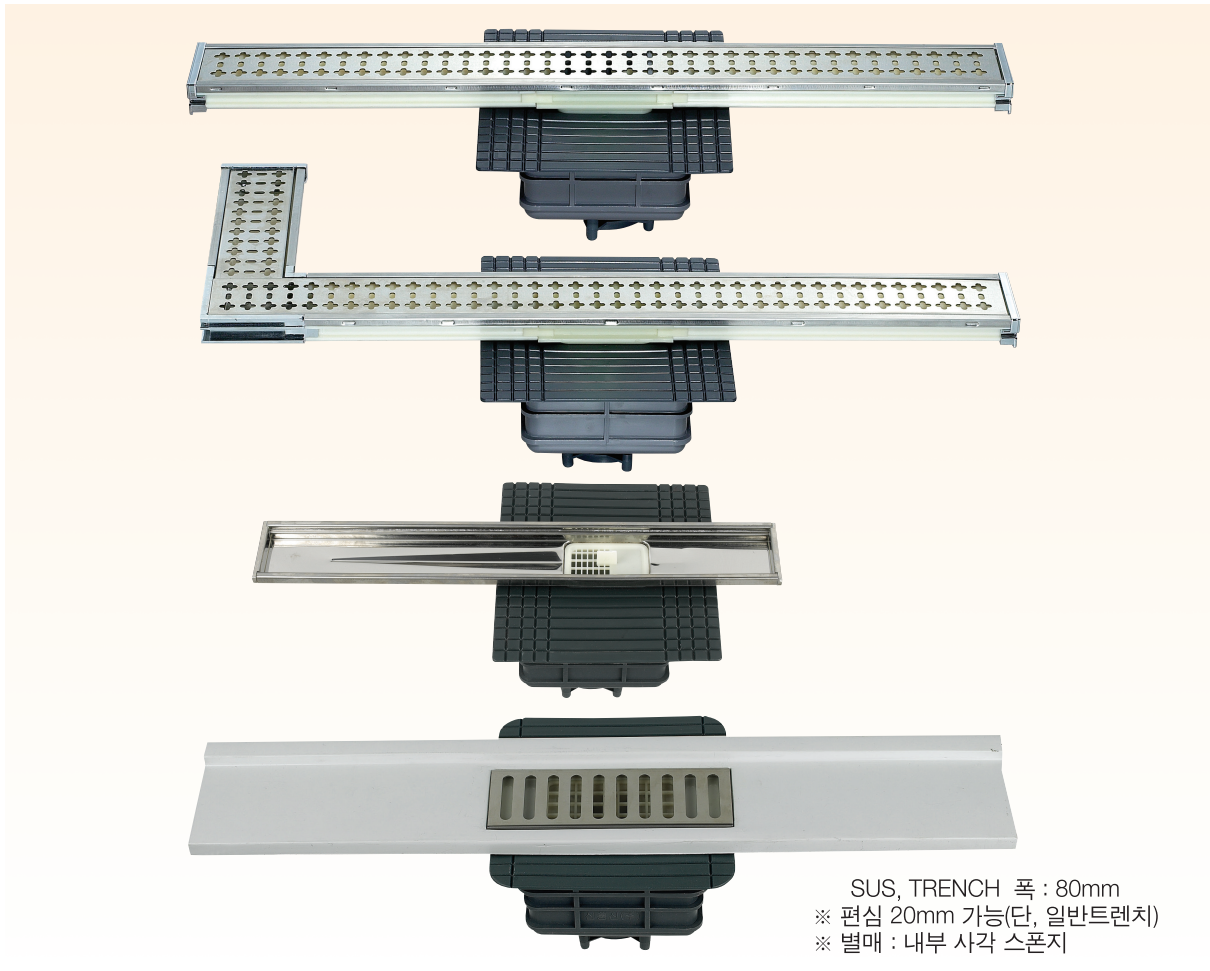
부 품

- | | | |
|-------------------|---------------------------|--------------------|
| 1. 냉매BOX(50φ,65φ) | 6. 엘보(냉각수) 20X16φ, 15X16φ | 11. 마감 45° S.K 50φ |
| 2. 냉매마개 | 7. 엘보(파이프) 16φ | 12. 원형밴드 H80, 50φ |
| 3. 의장마개 | 8. 웅벽S/L 65X16 | 13. 원형밴드 가락지 10mm |
| 4. 가락지(H, 10, 15) | 9. 엘보(22°) | 14. BOX 엘보 조인트 |
| 5. BOX S.K | 10. 이경SK(65X50φ) | 15. 원형밴드 마개 |

배수트렌치 트랩

욕실 및 화장실

배수트렌치, ALL SUS 트렌치, 마블트렌치



SUS, TRENCH 폭 : 80mm
 ※ 편심 20mm 가능(단, 일반트렌치)
 ※ 별매 : 내부 사각 스폰지

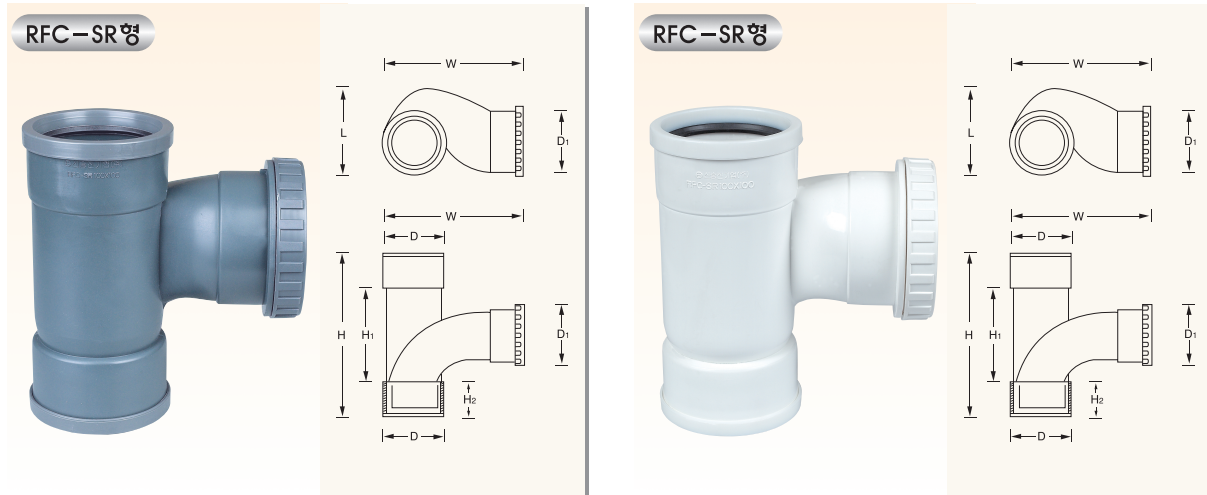
트렌치 함	관류	제품규격	트렌치 길이	비 고
 DT 1000	VG1 VG2 이중관	50φ	주문제작	일반형
 DT 1000-1	VG1 VG2 이중관	50φ x 35φ	주문제작	매립형, 1구형

※가라지 15mm 30mm 50mm

배수접속기 VG1 / VG2 / 이중관 : 직관용 : 주철관 (SIX-SNAIL) 저소음 배관용 접속기

(佛, SEXTIA-SYSTEM 原理) (오, 배수선회동체 저소음용) (고무 내장형)

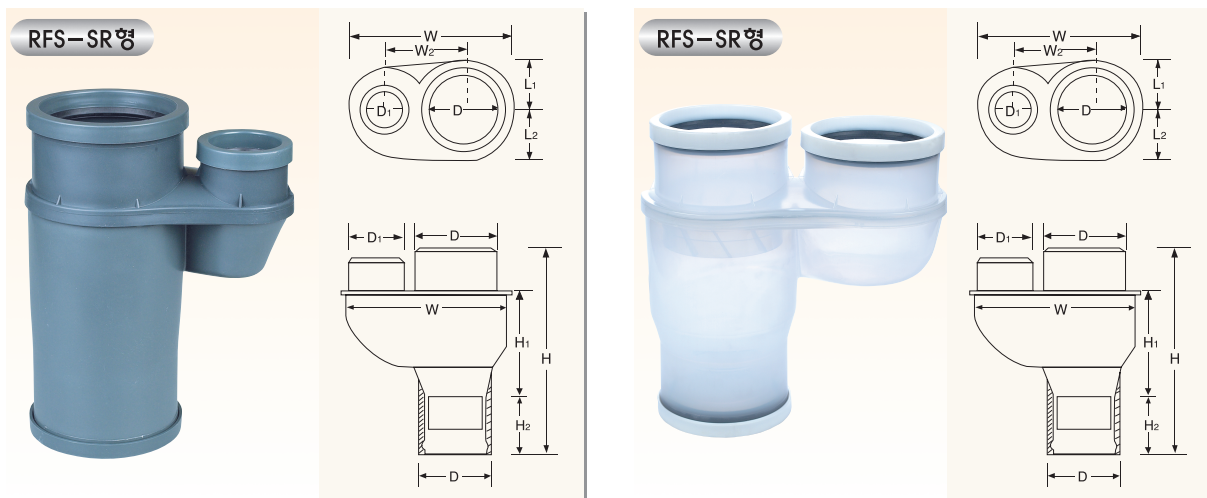
*관의 삽입길이 100φ 60~65mm, 75φ 65mm *물체 각 부위에 두께 5mm 이상 *안내깃수 100φ 10개, 75φ 8개



규격	D	D ₁	L	W	H	H ₁	H ₂
100X100	114	114	150	245	280	155	65
100X50	114	60	140	210	280	155	65
75X50	89	60	144	225	295	165	65

단위:mm

색상 : 회색, 흰색, 투명



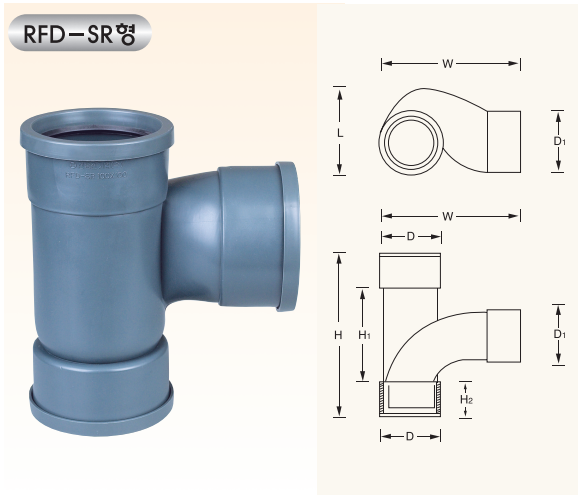
규격	D	D ₁	L ₁	L ₂	W	W ₂	H	H ₁	H ₂
100X100	114	114	78	87	300	145	300	170	70
100X75	114	89	78	87	300	145	300	170	70
100X50	114	60	70	86	235	113	300	170	65
75X50	89	60	65	90	215	100	250	120	65

단위:mm

배수접속기 VG1 / VG2 / 이중관 : 직관용 : 주철관 (SIX-SNAIL) 저소음 배관용 접속기

(佛, SEXTIA-SYSTEM 原理) (오, 배수선회동체 저소음용) (고무 내장형)

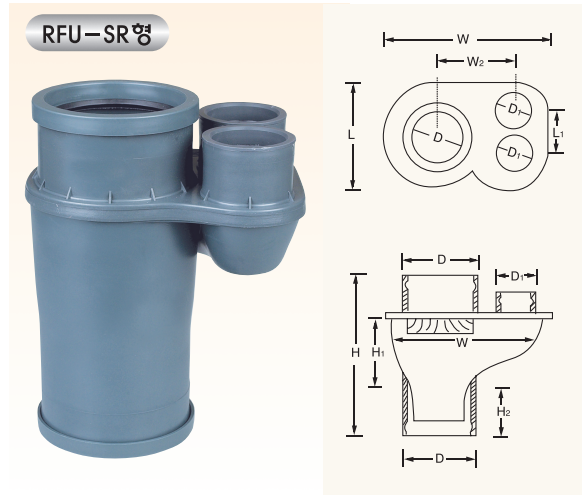
*관의 삽입길이 100φ 60~65mm, 75φ 65mm *물체 각 부위에 두께 5mm 이상 *안내깃수 100φ 10개, 75φ 8개



규격	D	D ₁	L	W	H	H ₁	H ₂
100X100	114	114	150	245	280	155	65
100X50	114	60	140	210	280	155	65
75X50	89	60	144	190	295	165	65
50X50	60	60	120	145	250	165	50

*50×50은 고무링 노출 타입

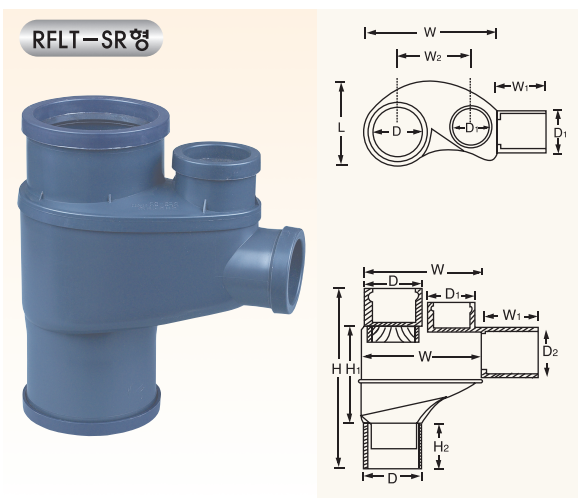
단위:mm



규격	D	D ₁	L	L ₁	W	W ₂	H	H ₁	H ₂
100X50X50	114	60	180	80	240	112	300	175	65
75X50X50	89	60	155	47	215	104	260	150	65

100×100, 75×50 Fitting(부속) Type

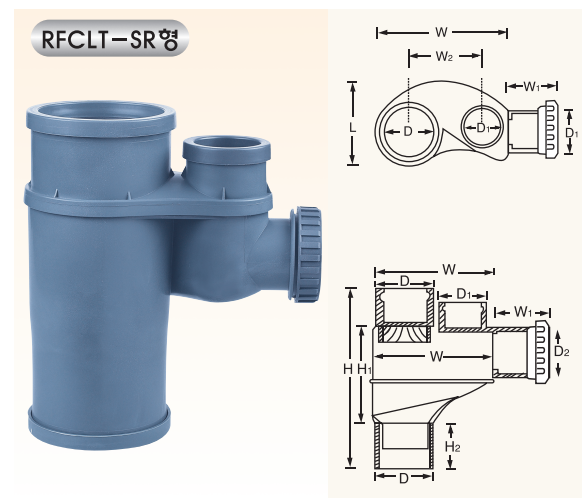
단위:mm



규격	D	D ₁	D ₂	L	W	W ₁	W ₂	H	H ₁	H ₂
100X50X100	114	60	114	160	215	65	118	375	245	70
100X50X50	114	60	60	180	220	35	112	294	160	70

*100×50×100은 고무링 노출 타입

단위:mm



규격	D	D ₁	D ₂	L	W	W ₁	W ₂	H	H ₁	H ₂
100X50X50	114	60	60	156	225	55	113	305	170	70

단위:mm

배수접속기 VG1 / VG2 / 이중관 : 직관용 (SIX-SNAIL) 저소음 배관용 접속기

(佛, SEXTIA-SYSTEM 原理) (오,배수선회동체 저소음용)

품질과 기능을 우선하는 제품

매립 배수접속기



규격	D	D ₁	H	H ₁	H ₂	H ₃	H ₄	W	W ₁	W ₂	W ₃
75X50	89	60	180, 210	30	30	45	63	111	141	40	74
100X50	114	60	180, 210	30	30	45	60	137	167	40	70

*가락지 30mm

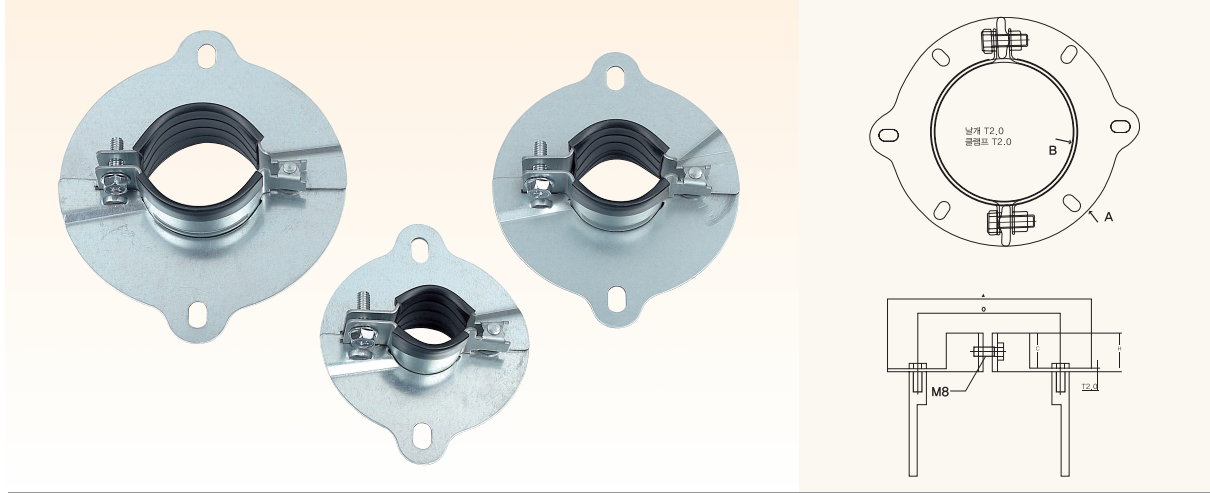
단위:mm

Nut-Cap Type Fitting



볼트관통스리브, 고정클램프

냉·온수 입상관 고정틀(클램프)



고정클램프 규격

단위:mm

규격	A	B	C	D	H
	날개외경	날개내경	클램프높이	볼트간거리	제품높이
20	118	27	30	122	35
25	118	35	30	112	35
30	118	43	30	112	35
40	139	49	30	122, 145	35
50	161	61	30	145, 177	35
60	161	76	30	145, 177	35
75	189	89	30	177, 204	35
100	189	114	30	177, 204	35

*규격외 제품은 주문생산

고정틀 사양

단위:mm

온수(SUS관, 강관)	20, 25, 30, 32, 35, 40	40, 50, 65	50, 75, 100	75, 100, 125
관통 S/L	75	100	125	150
PVC관	50	75	100	125

볼트관통스리브(고정클램프용)



규격	내경	볼트거리
75φ	105	130
100φ	125	152
125φ	146	183
150φ	172	210

*규격 이상은 일반 관통스리브로 시공 가능

SIX-SNAIL SYSTEM

● 住宅團地 필수적 배수설계방법

最近 住宅不足을 해소하기 위하여 한정된 土地를 有效하게 利用하기 위한 方策으로 高層화된建物の 住宅團地가 造成되고 있다.

이러한 狀況中에 最近에는 建設費用의 切感, 設備方法의 合理化, 配管空間의 Compact화가 絶對히 要求되고 있다. 한편 建物の 高層化에따른 洗濯水의 합성세제 사용으로 인한 물거품의 吹上現狀(Trouble)惡臭의 逆流 排水騒音의 발생에 따른 排水方法에 문제점이 發生한것이 事實이다.

이러한 排水方法의 問題點을 해소하기 위하여 最近에는 各種 排水System이 開發되고 있다. 우리나라 주택단지의 高層化 時代가 到來한지 얼마안되는 關係로 先進諸國과 같은 排水方法을 採擇하지 못하였던것 같다.

約30年前 프랑스에서는 高層建物 주택단지에 通氣薄膜旋回流動의 排水落下裝置의 工法(一名SEXTIA 排水System)을 開發하여 많은 實績과 好評을 얻고 있다. 또한 日本에서는 約15年前 프랑스에서 技術을 導入하여 많은 實驗課程을 거처 排水方法의 問題點을 解結 建設業界에서는 선호하여 SEXTIA排水System을 採擇하고 있는 것이다.

上記와 같이 現在 우리나라에서 一部分을 除外하고는 補給이 乏된 狀態인바 폐사는 外國文獻을 수집 研究한 結果 우수한 商品이라 認定되어 排水回轉流量器(佛SEXTIA System의 原理)라 配管連結器(Fitting)를 製造하게 되었습니다.

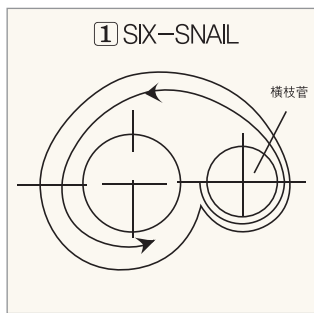
-1985年記-

● SIX-SNAIL 排水 SYSTEM의 構造

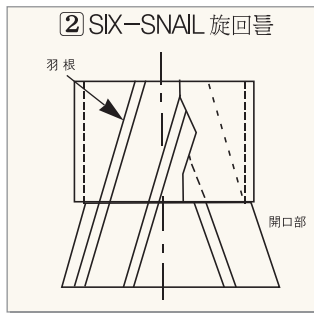
(自轉向) 코리올리 (CORIOLIS)法則에 依하면 地球의 北半球에서는 모든 물이 右方向임으로 右回轉은 물의 落下速度를 더욱 加速시키는 結果를 가져온다. 이에 물을 左廻轉시켜 물의 흐름을 스므스하게 하며 落下速度를 줄이므로 排水騒音을 最大限 줄이기 위하여 逆回轉을 시도하여 右回轉의 缺點을 補充하였다.

旋回틀의 羽根을 몸체와 함께 主조하여 조립의 불편이 없으며 同一物質이므로 變質이 없다.

(參照文獻 日本特許廳 特許公報 昭52-25187)



● 橫枝管으로부터 流入된 排水는 旋回틀의 旋回와는 別도로 달팽이型을 利用하여 流入水 自體가 回轉하여 空氣心形成이 더욱 강하여 진다.



● 立管에 流入한 排水는 中心部에 空氣心を 갖고 旋回流를 形成하면서 各層의 排水 橫枝管을 接續하는 SIX SNAIL의 旋回틀을 지나므로 旋回流는 增幅되고 立管內의 空氣心은 계속 유지된다.

● 立管으로부터 SIX SNAIL로 流入되는 排水流體膜은 旋回틀의 羽根에 依하여 切斷되고 開口部가 생긴다. 이 開口部로부터 立管의 空氣心과 排水橫枝管의 空氣層이 連通되어 伸頂通氣로 開放된다.

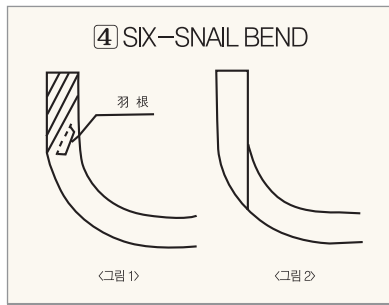
SIX-SNAIL SYSTEM

SIX-SNAIL 排水 SYSTEM 機能 및 工法

1. SIX-SNAIL 기능도

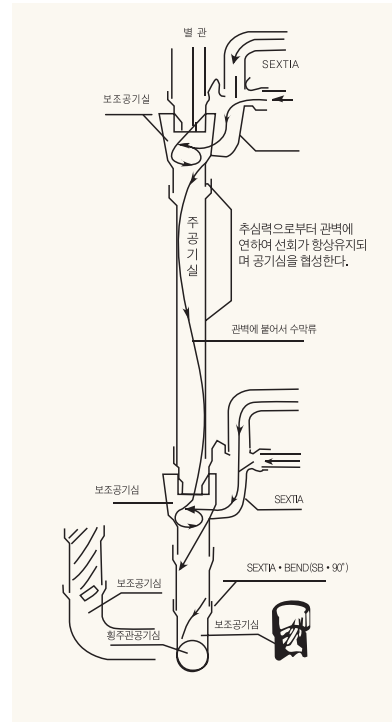


● 旋回틀로부터 減速室로 流出할 때 減速室의 斷面積이 立管斷面積보다 크므로 排水의 速度를 크게 減速시킨다.



● 立管에서 流出된 排水는 그림1과 같이 BEND部位에서 發生하는 一種의 水栓作用에 依한 空氣層의 閉鎖를 막는다.

SIX SNAIL BEND를 使用하지 않을때는 그림2와 같이 垂直流의 空氣心和 橫主管의 空氣層이 連通하는 것을 防止하여 BEND部位에 高正壓이 생긴다.



2. 傾斜에 對하여

管 徑(mm)	傾 斜
75φ 以下	1/50
100φ 以下	1/100

3. 伸頂通氣管 對하여

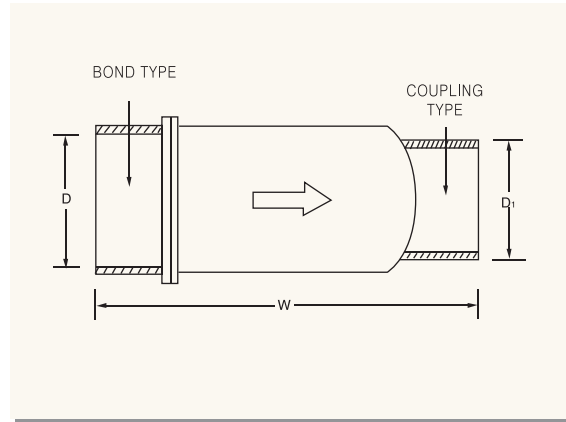
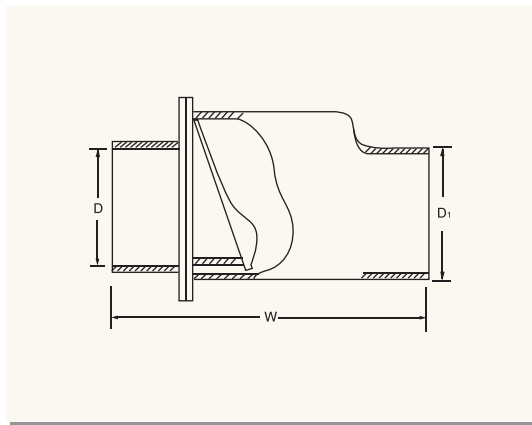
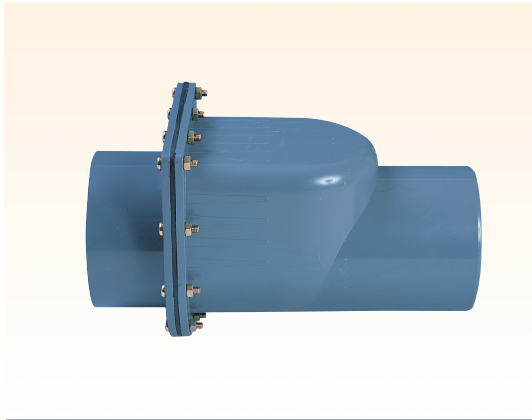
伸頂通氣管 管徑은 SIX SNAIL SYSTEM排水立上管과 同徑으로 必히 大氣中으로 開放하여야 한다.

SIX-SNAIL 施工上의 要領 및 注意点

- 고무링 內面에 윤활유를 바르고 접속을 시키면 링에 손상없이 접속이 용이하면 좌우로 돌리면서 넣어야 잘 들어감.
 - 접속관의 표면이나 고무링에 이물질등을 完全 제거한 후에 삽입이 용이하다.
 - 고무링을 접어서 홈에 정확히 맞추어 삽입한다.
 - 冬季공사 때는 고무링을 더운 곳에 두거나 더운물에 (섭씨 5° 정도) 넣었다. 接속을 시키면 삽입이 용이하다.
 - 접속관 끝부분을 연마하여 TAPEL지게 하면 삽입이 용이하다.
 - 管은 原則的으로 直線으로 配管한다.
 - 施工時에는 SIX SANIL과 管의 異常有無를 확인하여야 한다.
 - 頂上 통기관은 종전대로 시공한다.
- ※ 윤활유는 세제용 풍동원액을 사용하면 적합(건조 후 본드 역할을 함.)

배수안전변

(악취및 거품 방지용) 일반용, 수압용



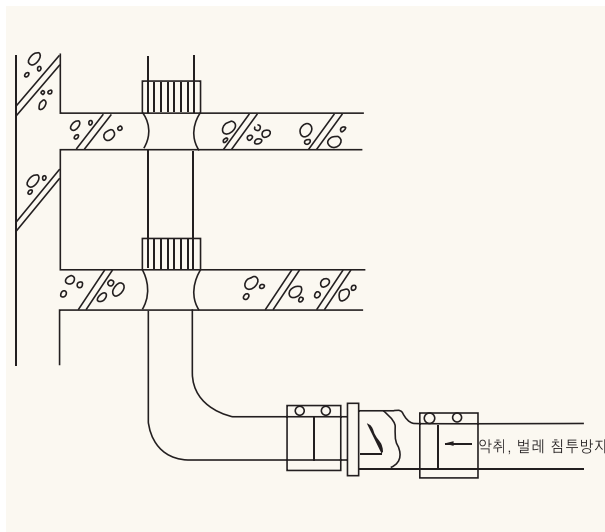
규격	D	D ₁	W
100X100	114	114	295
50X50	60	60	210

단위:mm

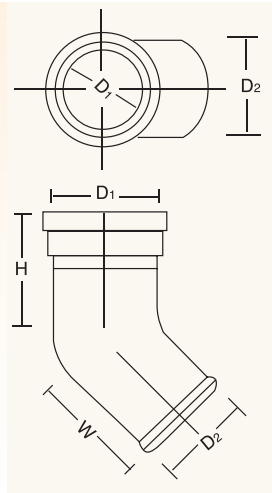
- 특 징 : 1. 기존 APT에도 설치가 용이
2. 비누거품 등 역류 현상 방지
3. 악취 등 냄새 분출방지
- 용 도 : 1. 발코니 배수관
2. 우수관
3. 잡배수관

PVC 밴드

배수안전변 설치도



SS-B45°형(PVC)



규격	D ₁	D ₂	H	W
100X100	100	100	140	110
75X75	75	75	130	105

단위:mm